

Induction - Wok
1-zones 38 cm
Verre

EAN 5414425037728



Zones de cuisson

- 1-zones
- Centre : 2300/3200 W - 360 mm

Fonctions et caractéristiques

- | | |
|---|---|
| ▪ Fonction grill | - |
| ▪ Détection et indication automatique de la casserole | - |
| ▪ Fonction chauffe-plat (°C) | 42°C, 70°C, 94°C |
| ▪ Indication de chaleur résiduelle | ▪ |
| ▪ Verrouillage du bandeau de commande | ▪ |
| ▪ Fonction pause | ▪ |
| ▪ Minuterie | Minuterie sur chaque zone, Minuterie indépendant, Cuisson automatique |

Design

- | | |
|--|---------------------------------|
| ▪ Commande | Slider, touches sensibles |
| ▪ Couleur d'affichage des informations | Rouge |
| ▪ Bords verre | Bords rodés |
| ▪ Encastrement | Pose standard, Pose affleurante |

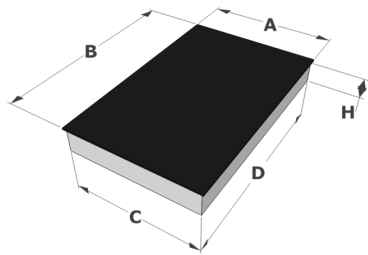
Dimensions

- | | |
|--------------------------------------|-----------------|
| ▪ Dimensions du produit (LxPxH) | 380 x 520 x 127 |
| ▪ Découpe plan de travail (LxP) (mm) | 370 x 490 |

Caractéristiques techniques

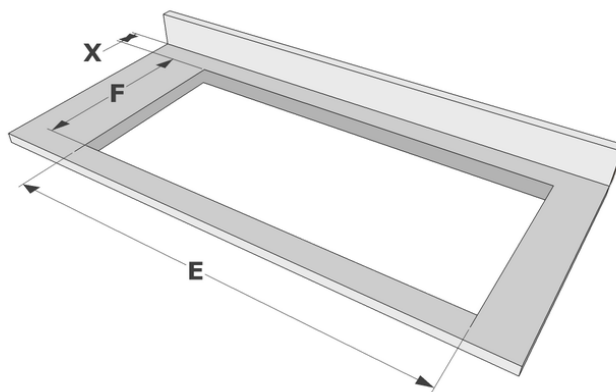
- | | |
|--|---------------|
| ▪ Puissance de raccordement totale (W) | 3200 |
| ▪ Connexion électrique | 220-240V 1L+N |
| ▪ Fréquence (Hz) | 50-60 |
| ▪ Poids net (kg) | 8,6 |

Dimensions



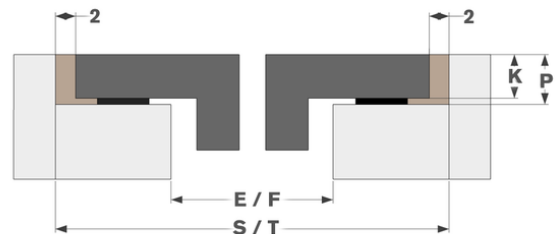
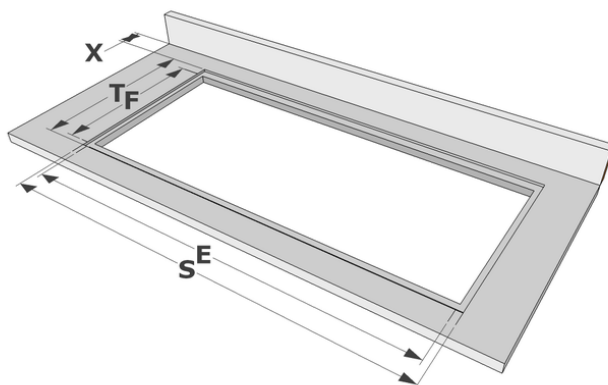
	A	B	C	D	H
mm	380	520	370	490	127

Pose standard



	E	F	K	P	X
mm	370	490	6	8	50

Pose affleurante



	E	F	S	T	K	P	X
mm	370	490	384	524	6	8	50